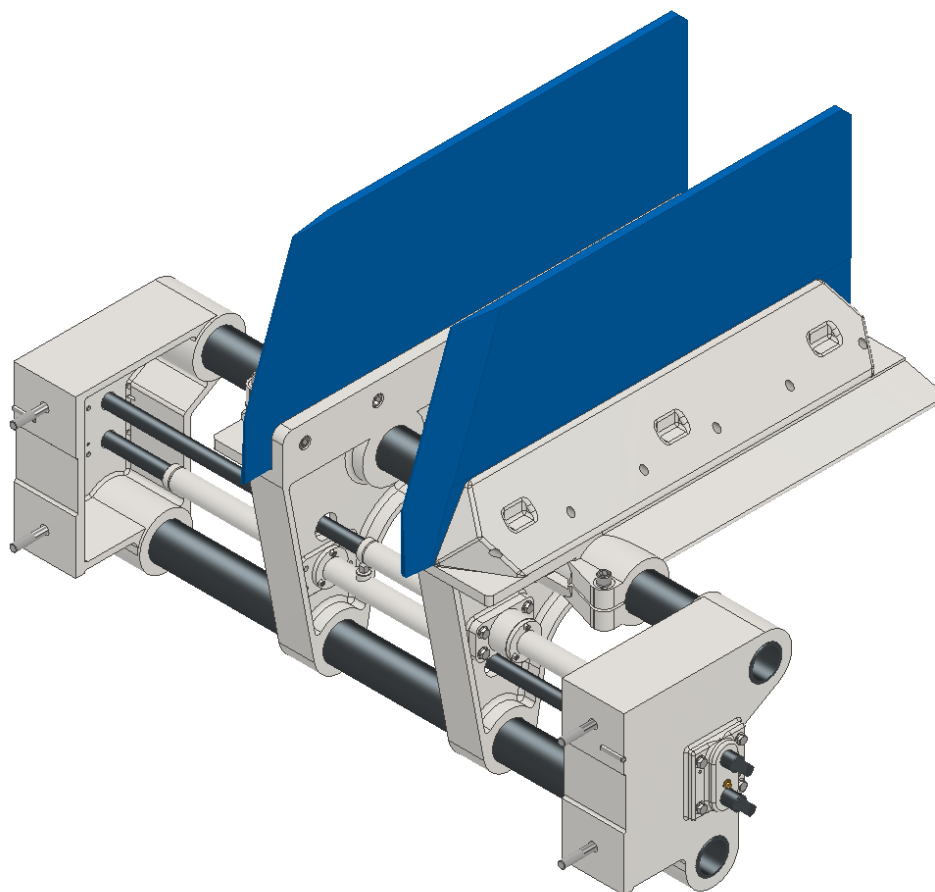


URZĄDZENIE ROZDZIELCZE

DTKA



Najmniejszy rozstaw płyt	mm	DTKA-35	DTKA-55
Największy rozstaw płyt	mm	100	100
Masa	kg	350	550
		550	700

Przeznaczenie:

Urządzenie rozdzielcze DTKA jest przeznaczone są do prowadzenia przecieranego na traku drewna, które następnie podawane jest na transportery.

Urządzenie to umocowane jest bezpośrednio do stojaków traka od strony odbiorczej.

Przesuwanie płyt odbywa się ręcznie przy pomocy śruby pociągowej.

Urządzenie wykonywane jest w następujących wersjach:

- DTKA-35 dla traka DTRA-63, DTRB-63
- DTKA-55 dla traka DTPC-71, DTPC-I-71